

Pametni kontroler snage



Aktivna sigurnost

AI napajan, aktivna zaštita od varnica



Bolji prinosi

I do 30% više energije s Optimizatorom¹



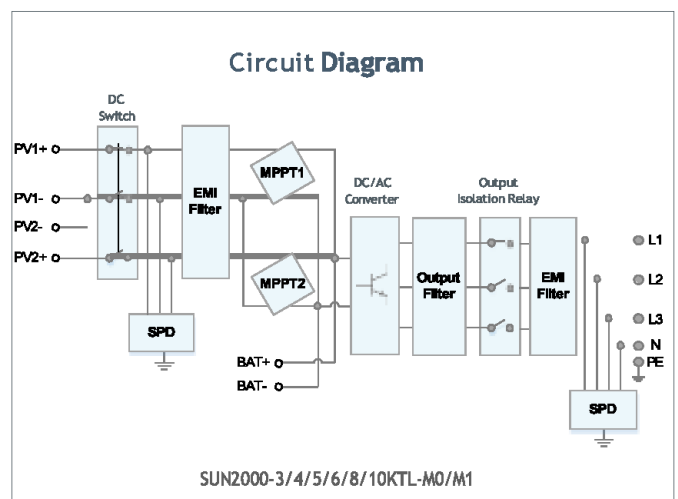
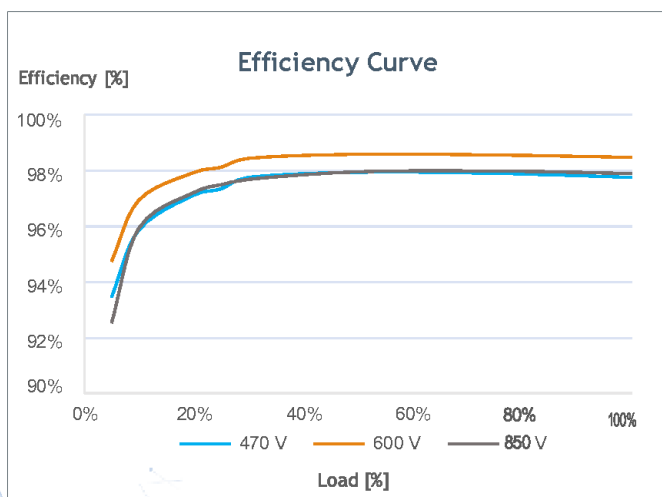
Sprema baterija

Plug & Play baterija²



Fleksibilna komunikacija

WLAN, Fast Ethernet, 4G podržana komunikacija



¹Primenivo samo na SUN2000-3/4/5/6/8/10KTL-M1 pametni energetski centar.

²SUN2000-3/4/5/6/8/10KTL-M0 će biti kompatibilan s HUAWEI smart string ESS u Q1, 2021

SUN2000-3/4/5/6/8/10KTL-M1
Tehničke specifikacije

Tehničke specifikacije	SUN2000 -3KTL-M1	SUN2000 -4KTL-M1	SUN2000 -5KTL-M1	SUN2000 -6KTL-M1	SUN2000 -8KTL-M1	SUN2000 -10KTL-M1
Efikasnost						
Maks. efikasnost	98.2%	98.3%	98.4%	98.6%	98.6%	98.6%
EU izmerena efikasnost	96.7%	97.1%	97.5%	97.7%	98.0%	98.1%
Ulazna snaga (fotonaponski)						
Preporučena maks. PV snaga ¹	4,500 Wp	6,000 Wp	7,500 Wp	9,000 Wp	12,000 Wp	15,000 Wp
Maks. ulazni napon ²	1,100 V					
Opseg radnog napona ³	140 V - 980 V					
Napon pokretanja	200 V					
Nominalni ulazni napon	600 V					
Maks. Ulazna struja po MPPT	11 A					
Maks. Struja kratkog spoja	15 A					
Broj MPPT ulaza	2					
Maks. ulazni broj ulaza po MPPT	1					
Ulazna snaga (jednosmerna baterija)						
Kompatibilna baterija	HUAWEI Smart String ESS 5kWh - 30kWh					
Opseg radnog napona	600 V - 980 V					
Maks. radna struja	16.7 A					
Maks. snaga punjenja	10,000 W					
Maks. snaga pražnjenja	3,300 W	4,400 W	5,500 W	6,600 W	8,800 W	10,000 W
Izlazna snaga (na mreži)						
Mrežni priključak	trofazna					
Nom. Izlazna snaga	3,000 W	4,000 W	5,000 W	6,000 W	8,000 W	10,000 W
Maks. prividna snaga	3,300 VA	4,400 VA	5,500 VA	6,600 VA	8,800 VA	11,000 VA ⁴
Nom. Izlazni napon	220 Vac / 380 Vac, 230 Vac / 400 Vac, 3W / N+PE					
Nom. frekv. mreže, naizm. struja	50 Hz / 60 Hz					
Maks. izlazna struja	5.1 A	6.8 A	8.5 A	10.1 A	13.5 A	16.9 A
Faktor podeseive snage	0.8 glavni..... 0.8 u zaostatku					
Maks. totalno usaglašeno izobličenje	≤ 3 %					
Izlazna snaga (van mreže)						
Backup Box - za rezervne podatke	Backup Box - B1					
Maks. prividna snaga	3,000 VA	3,300 VA	3,300 VA	3,300 VA	3,300 VA	3,300 VA
Nom. izlazni napon	220 V / 230 V					
Maks. izlazna struja	13.6 A	15 A	15 A	15 A	15 A	15 A
Opseg faktora snage	0.8 glavni 0.8 u zaostatku					
Karakteristike i zaštita						
Uredaj isključenja s ulazne strane	Da					
Zaštita protiv kvara mreže	Da					
Zaštita od reverzije polarizacije JS	Da					
Nadzor izolacije	Da					
Zaštita od prenapona JS	Da, kompatibilan sa klasom zaštite Tipa II prema EN/IEC 61643-11					
Zaštita od prenapona NS	Da, kompatibilan sa klasom zaštite Tipa II prema EN/IEC 61643-11					
Nadzor zaostale struje	Da					
Zaštita od prekom. naizm. struje	Da					
Zaštita od kratkog spoja NS	Da					
Zaštita od prenapona NS	Da					
Zaštita od ele. lučnog kvara	Da					
Tonsko-frekvencijski kontroler	Da					
Integriran PID oporavak ⁵	Da					
Reverzno punjenje bater. s mreže	Da					
Opšti podaci						
Radna temperatura	-25 - + 60 °C (-13 °F - 140 °F)					
Relativna radna vlažnost	0 %RH ~ 100 %RH					
Maks. radna visina	4,000 m (13,123 ft.) (manjak snage iznad 2000 m)					
Hlađenje	Prirodna konvencija					
Display	LED indikatori; Integriran WLAN + FusionSolar App					
Komunikacija	RS485; WLAN/Ethernet preko Smart Dongle-WLAN-FE; 4G / 3G / 2G preko Smart Dongle-4G (Opciono)					
Težina (uklj. držač za montažu)	17 kg (37.5 lb)					
Dimenzije (uklj. držač za montažu)	525 x 470 x 146.5 mm (20.7 x 18.5 x 5.8 inča)					
Stepen zaštite	IP65					
Noćna potrošnja struje	< 5.5 W ⁶					
Usaglašenost optimizatora (kompatibilnost)						
DC MBUS kompatibilni optimizator	SUN2000-450W-P					
Usaglašeni standard (više informacija na zahtev)						
Sertifikat	EN/IEC 62109-1, EN/IEC 62109-2, IEC 62116					
Standardi priključaka na mrežu	G98, G99, EN 50438, CEI 0-21, VDE-AR-N-4105, AS 4777, C10/11, ABNT, UTE C15-712, RD 1699, TOR D4, NRS 097-2-1, IEC61727, IEC62116, DEWA					

¹ Maksimalna ulazna PV snaga pretvarača je 20.000 Wp kada su duge žice dizajnirane i potpuno povezane sa SUN2000-450W-P optimizatorima snage.

² Maksimalni ulazni napon je gornja granica jednosmernog napona. Svaki veći ulazni napon bi verovatno ošteto pretvarač.

³ Svaki JS ulazni napon van opsega radnog napona može da dovede do nepravilnog rada pretvarača. *4 C10 / 11: 10.000 VA

⁵ SUN2000-3-10KTL-M1 podiže potencijal između PV-a i uzemljenja na iznad nule, kroz integriranu funkciju oporavka PID-a za oporavak degradacije modula od PID-a. Podržani tipovi modula uključuju: P-tip (mono, poli).

⁶ <10 W kada je aktivirana funkcija oporavka PID-a.