

Pametni pretvarač niza



SUN2000-100KTL-M1



Pametnan

Podržan od Smart I-V Curve
Diagnosis supported



Efikanan

Maks. efikasnost 98.8%



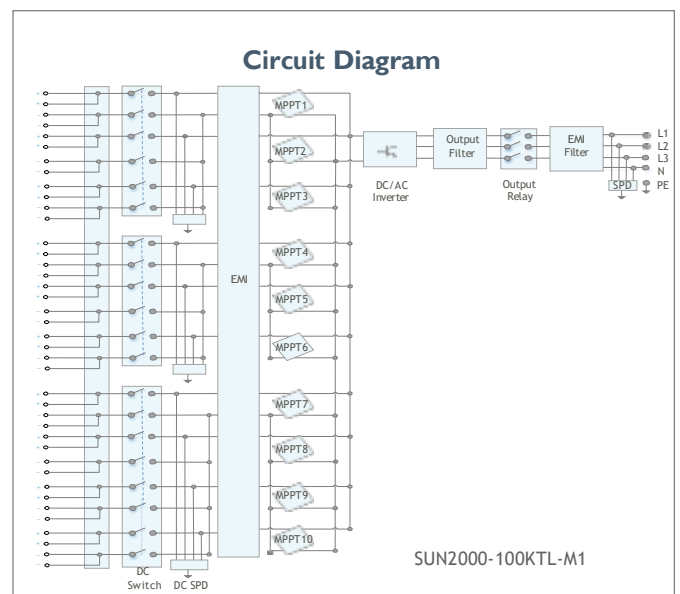
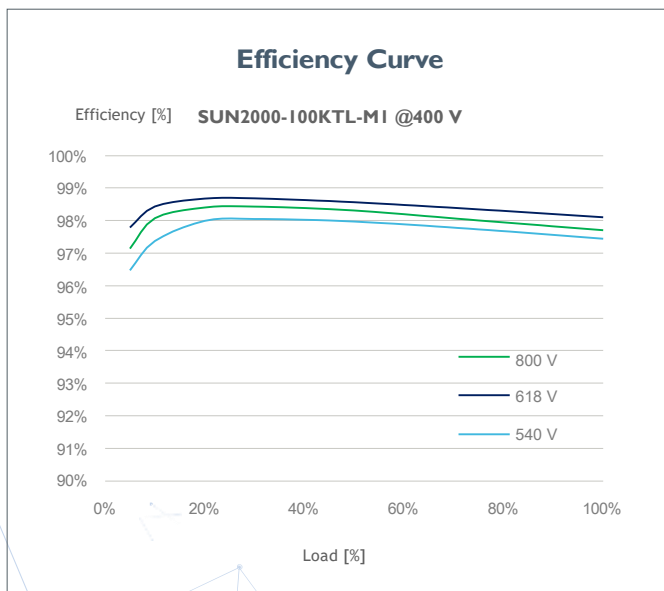
Siguran

Dizajn bez osigurača



Pouzdan

Tip II odvodnici prenapona za JS i NS



Tehničke specifikacije

SUN2000-100KTL-M1

Efikasnost

Maks. efikasnost	98.8% @480 V, 98.6% @380 V / 400 V
EU izmerena efikasnost	98.6% @480 V, 98.4% @380 V / 400 V

Ulazna snaga

Maks. ulazni napon ¹	1,100 V
Maks. Ulazna struja po MPPT	26 A
Maks. Struja kratkog spoja po MPPT	40 A
Početni napon	200 V
MPPT opseg radnog napona ²	200 V - 1,000 V
Nominalni ulazni napon	720 V @480 Vac, 600 V @400 Vac, 570 V @380 Vac
Broj MPPT ulaza	10
Maks. ulazni broj ulaza	20

Izlazna snaga

Nom. aktivna snaga NS	100,000 W
Maks. prividna snaga NS	110,000 VA
Maks. jednosm. Aktivna snaga (cosφ=1)	110,000 W
Nom. izlazni napon	480 V / 400 V / 380 V, 3W+(N)+PE
Nom. frekv. mreže, naizm. struja	50 Hz / 60 Hz
Nom. izlazna struja	120.3 A @480 V, 144.4 A @400 V, 152.0 A @380 V
Maks. izlazna struja	133.7 A @480 V, 160.4 A @400 V, 168.8 A @380 V
Faktor podesive snage	0.8 vodeći, glavni - 0.8 zaostaje
Maks. totalno usaglašeno izobličenje	< 3%

Zaštita

Uređaj isključenja s ulazne strane	Da
Zaštita protiv kvara mreže	Da
Zaštita od prenapona NS	Da
Zaštita od reverzije polarizacije JS	Da
PV-mrežni nadzor greške stringa	Da
Odvodnik prenapona JS	Tip II
Odvodnik prenapona NS	Tip II
Detekcija otpornosti izolacije JS	Da
Jedinica za nadzor zaostale struje	Da

Komunikacija

Displej	LED indikatori; WLAN adapter + FusionSolar APP
RS485	Da
USB	Da
Nadzor magistrale (MBUS)	Da (zahteva se transformator izolacije)

Opšti podaci

Dimenzije (W x H x D)	1,035 x 700 x 365 mm
Težina (s montažnom pločom)	90 kg
Opseg radne temperature	-25°C - 60°C
Metoda hlađenja	Smart Air hlađenje
Maks. radna visina (bez smanjenja snage)	4,000 m
Relativna vlažnost	0 - 100%
Konektor JS	Staubli MC4
Konektor NS	Vodootporni konektor + OT/DT terminal
Stepen zaštite	IP66
Topologija	Ez transformatora
Noćna potrošnja struje	< 3.5 W

Usaglašeni standardi (više informacija na zahtev)

Sertifikat	EN 62109-1/-2, IEC 62109-1/-2, EN 50530, IEC 62116, IEC 61727, IEC 60068, IEC 61683
Standardi mrežne konekcije	VDE-AR-N4105, EN 50549-1, EN 50549-2, RD 661, RD 1699, C10/11, DEWA, G99, NRS 097-2 -1

*1 Maksimalni ulazni napon je gornja granica jednosmernog napona. Svaki veći ulazni JN bi verovatno oštetio pretvarač.

*2 Svaki jednosmerni ulazni napon van opsega radnog napona može da dovede do nepravilnog rada pretvarača.