



xella

# Silka

## Kalcijum-silikatna opeka

silka



# Šta je Silka kalcijum-silikatna opeka?

Silka, kalcijum-silikatna opeka pogodna je za oblaganje svih vrsta fasadnih zidova kao što su porobeton, opeka ili beton.

Svoju primenu nalazi i na pozicijama unutrašnjih pregradnih zidova i predstavlja odličnu zamenu za opekarsku ciglu u svim sistemima gradnje, kod porodičnih kuća, stambenih, industrijskih i poslovnih objekata.

U pitanju je potpuno prirodan, ekološki proizvod. Dostupan je u više boja i dimenzija.

130 godina duga tradicija, pozicionirala je kalcijum-silikatne blokove u sam vrh najizdržljivijih građevinskih materijala za zidanje i oblaganje, koji zbog svog ekološkog, prirodnog i mineralnog sastava ne zagađuju i čuvaju okolinu.

## Detalji oblaganja fasadnog zida kalcijum-silikatnom fasadnom opekom

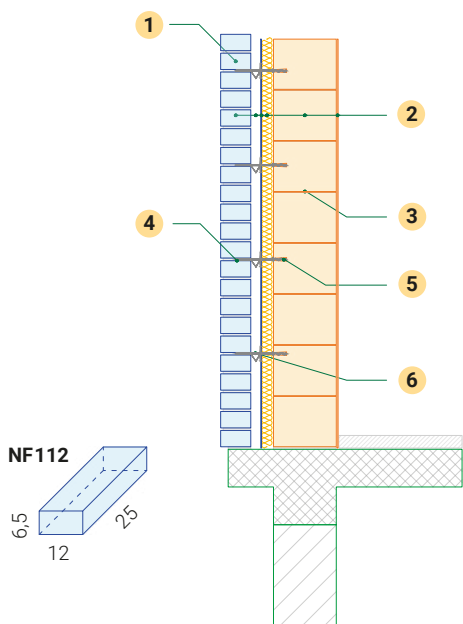
Konzole i ankerisanje kalcijum-silikatne fasadne opeke u osnovni zid je obavezno u skladu sa projektom ankernog sistema.

Za razliku od opekarskog bloka gde se sidra za ankerisanje fasadne opeke polažu direktno u maltersku spojnicu, kod Ytong zidova ankeri se sidre u već izbušenu rupu koja je prethodno napunjena epoksidnim lepkom.

Ankerisanje u beton identično je ankerisanju u Ytong što znači da se sidra polažu u već izbušenu i epoksi lepkom napunjenu rupu.

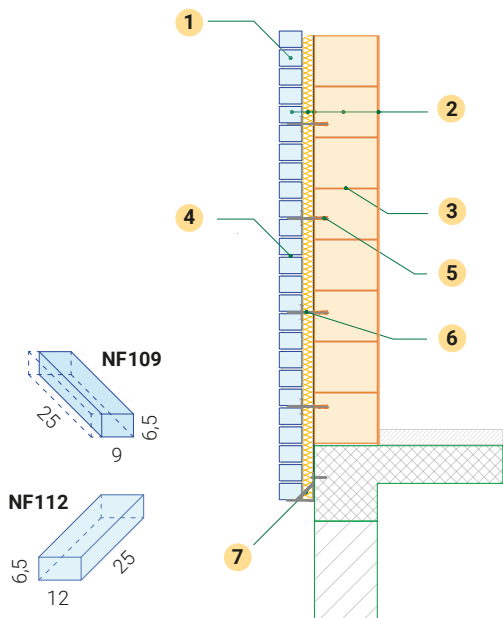


**Detalj 1. Oblaganje fasadnog zida sa toplotnom izolacijom i ventilisanom fasadnom**



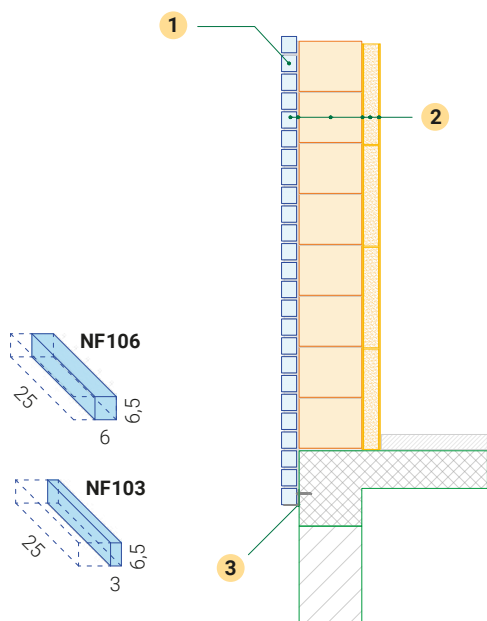
- 1 Silka opeka NF112 (NF111)
- 2 - Silka opeka NF112 (NF111)  
- Vazdušni sloj (min 4 cm)  
- Paropropusna-vodonepropusna folija  
- Fasadna termoizolacija (min 5 cm)  
- Zid od Ytong blokova  
- Ytong Plaster
- 3 Ytong tankoslojni malter
- 4 Malterska spojnica
- 5 Injekciona smesa
- 6 Nerđajući anker

**Detalj 2. Oblaganje fasadnog zida sa toplotnom izolacijom**

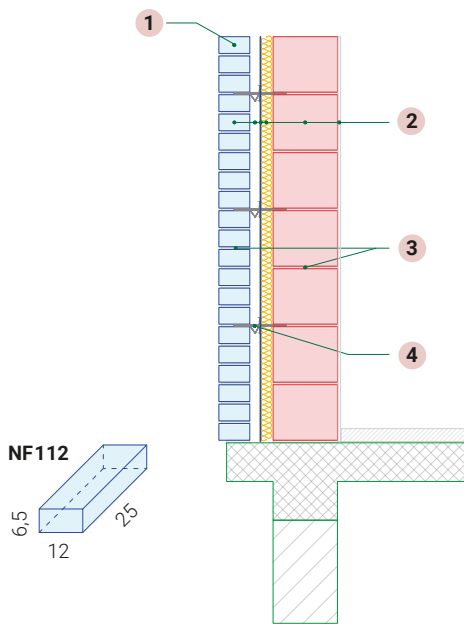


- 1 Silka opeka NF109 (NF112)
- 2 - Silka opeka NF109 (NF112)  
- Fasadna termoizolacija (min 5 cm)  
- Aktivna parna brana  
- Zid od Ytong blokova  
- Ytong Plaster
- 3 Ytong tankoslojni malter
- 4 Malterska spojnica
- 5 Injekciona smesa
- 6 Nerđajući anker
- 7 Čelična konzola

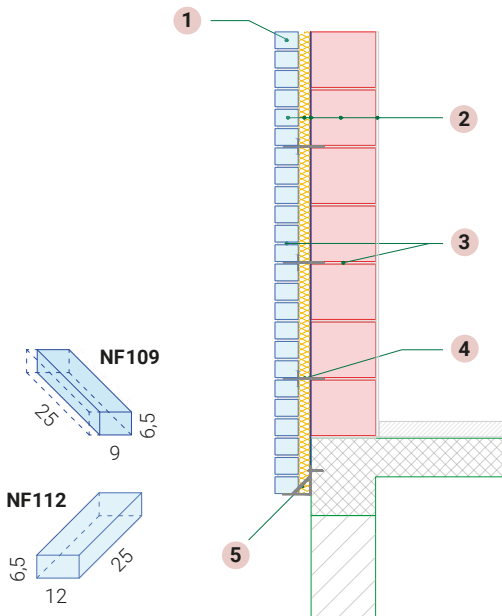
**Detalj 3. Oblaganje fasadnog zida lepljenjem**



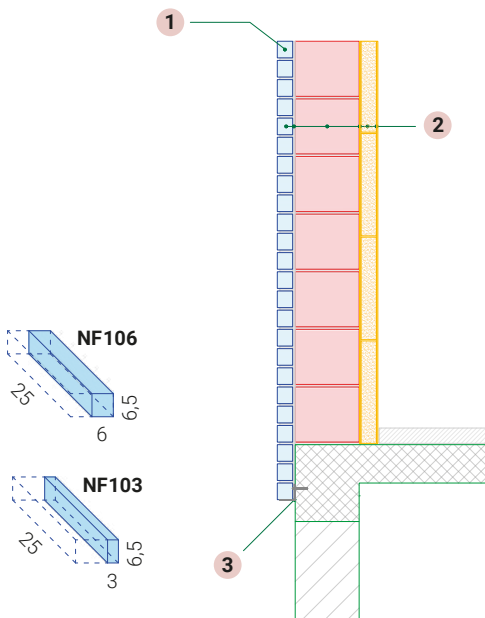
- 1 Silka opeka NF106 (NF103)
- 2 - Silka opeka NF106 (NF103)  
- Produžni malter / Cementni lepak  
- Zid od Ytong blokova  
- Multipor tankoslojni malter za lepljenje  
- Multipor termoizolacione ploče (min 6 cm)  
- Multipor tankoslojni malter za armiranje
- 3 Čelični 'L' profil

**Detalj 1. Oblaganje fasadnog zida sa toplotnom izolacijom i ventilisanom fasadnom**

- 1 Silka opeka NF112 (NF111)
- 2 - Silka opeka NF112 (NF111)  
- Vazdušni sloj (min 4 cm)  
- Paropropusna-vodonepropusna folija  
- Fasadna termoizolacija (min 5 cm)  
- Zid od opekarskog bloka  
- Malter za unutrašnju obradu
- 3 Malterska spojnica
- 4 Nerđajući anker

**Detalj 2. Oblaganje fasadnog zida sa toplotnom izolacijom**

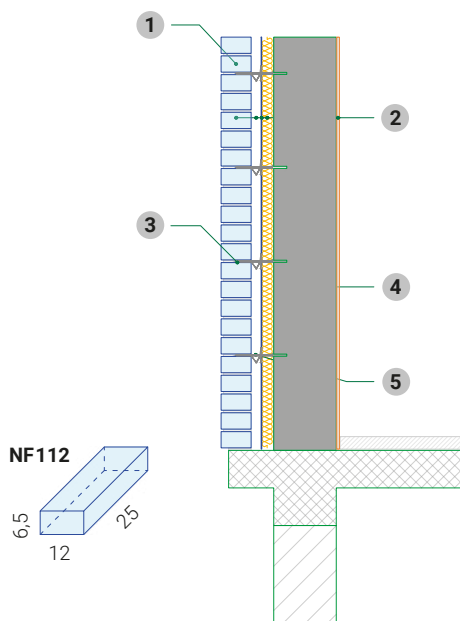
- 1 Silka opeka NF109 (NF112)
- 2 - Silka opeka NF109 (NF112)  
- Fasadna termoizolacija (min 5 cm)  
- Aktivna parna brana  
- Zid od opekarskog bloka  
- Malter za unutrašnju obradu
- 3 Malterska spojnica
- 4 Nerđajući anker
- 5 Čelična konzola

**Detalj 3. Oblaganje fasadnog zida lepljenjem**

- 1 Silka opeka NF106 (NF103)
- 2 - Silka opeka NF106 (NF103)  
- Produžni malter / Cementni lepak  
- Zid od opekarskog bloka  
- Multipor tankoslojni malter za lepljenje  
- Multipor termoizolacione ploče (min 6 cm)  
- Multipor tankoslojni malter za armiranje
- 3 Čelični 'L' profil

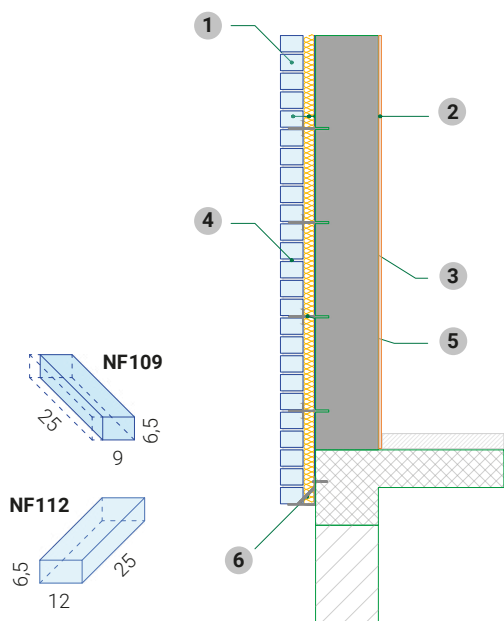


Detalj 1. Oblaganje fasadnog zida sa toplotnom izolacijom i ventilisanom fasadnom



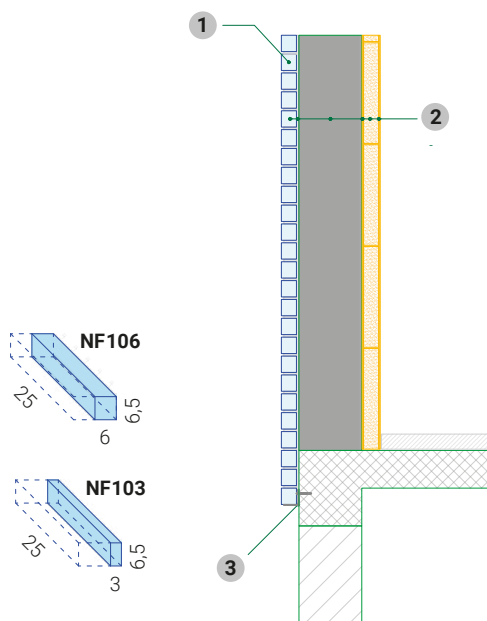
- 1 Silka opeka NF112 (NF111)
- 2 Silka opeka NF112 (NF111)
  - Vazdušni sloj (min 4 cm)
  - Paropropusna-vodonepropusna folija
  - Fasadna termoizolacija (min 5 cm)
  - Armirano-betonski zid
  - Malter za unutrašnju obradu / Ytong plaster
- 3 Malterska spojnica
- 4 Injekciona smesa
- 5 Nerđajući anker

Detalj 2. Oblaganje fasadnog zida sa toplotnom izolacijom



- 1 Silka opeka NF109 (NF112)
- 2 - Silka opeka NF109 (NF112)
  - Fasadna termoizolacija (min 5 cm)
  - Aktivna parna brana
  - Armirano-betonski zid
  - Malter za unutrašnju obradu / Ytong plaster
- 3 Injekciona smesa
- 4 Malterska spojnica
- 5 Nerđajući anker
- 6 Čelična konzola

Detalj 3. Oblaganje fasadnog zida lepljenjem



- 1 Silka opeka NF106 (NF103)
- 2 - Silka opeka NF106 (NF103)
  - Produžni malter / Cementni lepak
  - Armirano-betonski zid
  - Multipor tankoslojni malter za lepljenje
  - Multipor termoizolacione ploče (min 6 cm)
  - Multipor tankoslojni malter za armiranje
- 3 Čelični 'L' profil

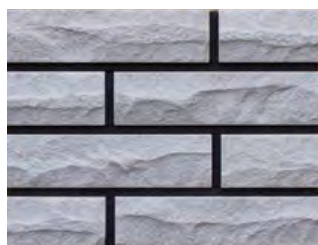
# Tabela za proračun količina silikatne opeke

Silikatna opeka je dostupna u 5 dimenzija:

Tabela za proračun količina silikatne opeke												
R. br.	Naziv proizvoda	Dimenzije (lxwxh)	Boja	Snaga/gustina	m <sup>3</sup> /pal	kom/pal	kom/m <sup>2</sup>	kom/m <sup>3</sup>	m <sup>2</sup> /m <sup>3</sup>	m <sup>3</sup> /kom	kg/pal	kg/kom
1	Silikatna opeka NF112	250x120x65	sve	30/1.8	0.562	288.00	52.00	512.82	8.33	0.00195	950.40	3.30
2	Silikatna opeka NF111	250x110x65	sve	30/1.8	0.510	288.00	52.00	559.44	10.76	0.00176	870.00	3.00
3	Silikatna opeka NF109	250x90x65	sve	30/1.8	0.570	390.00	52.00	684.00	13.15	0.00146	970.00	2.45
4	Silikatna opeka NF106	250x60x65	sve	30/1.8	0.562	576.00	52.00	1025.64	16.67	0.00098	921,60	1.60
5	Silikatna opeka NF103	250x30x65	sve	30/1.8	0.473	970.00	52.00	2051.28	39.45	0.00049	810.00	0.825

## Boje

Silikatna opeka je dostupna u različitim bojama i nijansama:



Bela



Žuta



Crvena



Kapućino



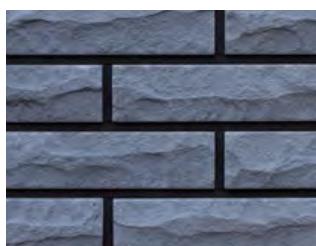
Kapućno crvena



Kapućino crna



Crno bela



Crna antracit



Braon crna

## Dimenzije



250x30x65

250x60x65

250x90x65

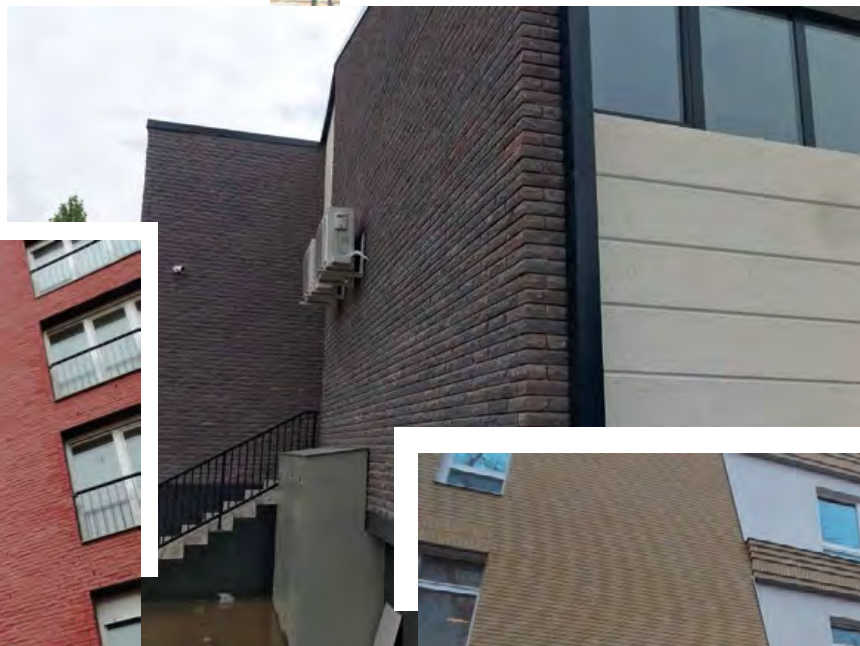
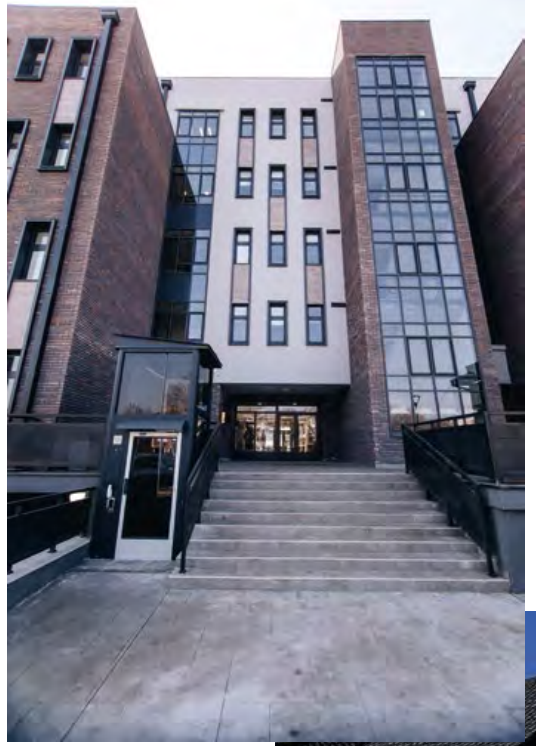
250x110x65

250x120x65

NAPOMENA: Sve dimenzije su reljefne forme, samo je Silka NF112 (250x120x65) glatka



# Reference



**Xella Srbija d.o.o.**

Diše Đurđevića bb  
11560 Vreoci - Beograd  
Srbija

Tel/Fax: 011 4427 400  
011 4427 437

ytong-serbia@xella.com  
www.xella.rs  
www.lakodokuce.rs

**Info linija**  
**011 4427 405**